

19702 直接式、19703 互感式 三相四线电子式电能表

产品说明书



上海冉能自动化科技有限公司

版本 V1.0

目录

1. 产品介绍	3
1.1 产品选型表	3
1.2 产品功能	3
1.2.1 显示功能	3
1.2.2 通讯功能	5
1.2.3 数据保护功能	5
1.2.4 脉冲输出功能	5
1.2.5 实时参数测量	5
1.2.6 负荷控制功能	5
1.3 拓展功能	5
1.3.1 预付费功能	5
1.3.2 费用不足提醒功能	5
1.3.3 异常用电记录	5
1.3.4 透支功能	6
1.3.5 复费率&阶梯电价功能	6
1.4 产品特性	6
2. 产品布局	7
2.1 外形尺寸	7
2.2 安装应用	7
2.2.1 安装说明	7
2.2.2 接线图	8
3. 运输储存	8
4. 使用和维修	9
5. 质保说明	9
5.1 三包有效期	9

5.2 三包范围	9
6. 技术支持与服务	10



1. 产品介绍

i9702、i9703 三相四线电子式电能表采用先进的超低功耗固态集成电路技术和 SMT 先进工艺，用于计量频率为 50Hz 的三相交流有功无功电能，实时测量 A、B、C 三相电压、电流、有功功率、无功功率、功率因数等有效值及当前频率。该产品符合 GB/T18460.3-2001、GB/T17215.321-2008 标准中 1 级电能表的技术要求，具有电压范围宽、可靠性高、寿命长、精度高、功耗低，防窃电等功能。其采用导轨式结构设计，体积小，安装方便，采用标准的 35mm 导轨安装接口国际通用。

1.1 产品选型表

产品型号	产品规格	通讯方式
i9702、i9703	4R	RS485
	4W	微功率无线
	4N	NB-IoT
	4C	4G

说明：i9702、i9703 三相四线电子式电能表（导轨式）产品规格仅以通讯方式进行区分，功能无差异。

1.2 产品功能

1.2.1 显示功能

说明：不同规格产品显示内容不同，以实际表显内容对照此部分内容进行查询。

代号	显示内容	代号	显示内容
00	版本号 * * * * *	46	C 相有功功率 PC: * * . * * * kW
01	日期* **.*.* 周年.月.日	55	功率因数 *.* * * * COS φ
02	时间 **: **: ** 时分秒	59	频率: F * * * *
03	表号 H * * * * * (高位)	60	报警金额 * * * * *. * *
04	表号 L * * * * * (低位)	61	限功率 * * * * *. * * kW
05	Modbus 地址 bus * * *	62	上次充值金额 * * * * *. * *
07	常数 CC * * * *	64	当前电价 * * * *. * * * *

08	波特率与校验方式 b1 * * * *- *	65	当月用电量 * * * * * kWh
18	反向有功用电量* * * * *. * *kWh	66	当月用电金额 * * * * *. * *
22	厂商号: CD * * * * *	68	连接方式和 IP 地址 * * * *. * * * *
23	无功用电量: * * * * *kvarh	72	表内温度 T * *. * *
37	A 相电压 UA * *. *. *V	73	电池电压 BAT *. * *V
38	B 相电压 UB * *. *. *V	80	剩余金额* * * * *. * *
39	C 相电压 UC * *. *. *V	81	总用电量* * * * *. * * kWh
40	A 相电流 IA * *. *. *A	82	信号强度 H* * *. * *
41	B 相电流 IB * *. *. *A	84	尖时段用电量 * * * * *. * * kWh
42	C 相电流 IC * *. *. *A	85	峰时段用电量 * * * * *. * * kWh
43	总有功功率 P: * *. * * * kW	86	平时段用电量 * * * * *. * * kWh
44	A 相有功功率 PA: * *. * * * kW	87	谷时段用电量 * * * * *. * * kWh
45	B 相有功功率 PB: * *. * * * kW		
<p>注：阶梯电价设置时不显示尖峰平谷电量。</p> <p>平时显示：剩余金额、总用电量和信号强度，正常插卡显示 CCCC 后方可拔卡, 插卡错误显示异常代码</p> <p>阶梯状态设置时“Total”字样常闪，复费率设置状态时在“T1”“T2”“T3”“T4”时段字符闪烁</p>			
<p>异常代码</p> <p>E-01: 表号不符 E-02: 密码不对 E-04: 读卡错误 E-08: 超限购值</p> <p>E-09: 次数错误 E-10: 非法卡 E-12: 校验错 E-14: 过期</p> <p>E-17: 户号不对 EEEE: 无效卡</p>			
<p>波特率与校验方法</p> <p>b1 * * * *- * 前四位表示波特率 后一位表示校验方法 0: 无校验 1: 奇校验 2: 偶校验</p> <p>连接方式和 IP 地址:</p> <p>第一位 连接方法 T:TCP 连接 U: UDP C:透传</p> <p>第二到四位: IP 地址后三位</p> <p>第五到八位: 端口号</p>			

1.2.2 通讯功能

i9702、i9703 三相四线电子式电能表支持多种通讯方式用于数据传输：RS-485、微功率无线、NB-IoT、4G

1.2.3 数据保护功能

数据保护采用全固态集成电路技术，无需电池，断电后数据可保持十年以上。

1.2.4 脉冲输出功能

电能表具有 1 路脉冲输出，用于表具误差量校验。

1.2.5 实时参数测量

电能表具有实时监测受控线路的有功电量、无功电量、三相电压、三相电流、有功功率、无功功率、功率因数等参数，并支持数据远程传输。

1.2.6 负荷控制功能

当实际用电负荷超过设定值时，电能表自动拉闸断电，当用户减少用电负荷后 5 分钟内，电表自动恢复供电。

1.3 拓展功能

i9702、i9703 电子式电能表内置磁保持继电器，可控制分合闸 60A 以下回路，支持预付费及后付费模式，用户可依据现场不同需求进行配置使用，同时该产品支持多种远程及本地 IC 卡预付费方式，方便用户使用。

1.3.1 预付费功能

用户持卡购费或通过远程通讯购费后，电能表用电回路才能合闸用电，当电能表中剩余金额为零时，电能表自动跳闸，中断供电，用户购买后输入费用后方能恢复供电。同时电表支持设置为后付费模式，以满足不同场景下用户的需求。

1.3.2 费用不足提醒功能

用户用电时，脉冲指示灯闪烁（用电量越大闪烁频率越快），电能表中剩余金额根据用电量递减计数，当表中剩余金额到报警金额时，报警指示灯亮，用户此时应及时购电。

1.3.3 异常用电记录

如表内控制用电回路出现故障，当剩余金额为零，电表还在运行，电能表会记录过零金额，并在用户下次充值时自动扣减过零金额。

1.3.4 透支功能

电能表支持透支功能,可通过专用软件预设置可透支金额,当再次缴费时自动予以扣除。

1.3.5 复费率&阶梯电价功能

1. 复费率电价

当电表选择复费率电价功能时,电能表将提供全天最多 10 个时段、最大 4 种费率的电能值。复费率电价可以通过液晶屏和通讯软件察看,时段和费率的设置必须通过后台通讯软件完成。

本电能表具有尖、峰、平、谷四个费率,全年可设置 2 套时区(时区模式下按照设置日期划分时区,使用相应的费率) 24 小时内至多可以设置 10 个时段;时段最小间隔为 15 分钟;时段可以跨越零点设置。时段起始时间默认是从 0 时刻开始(也可以是任意时刻),但后续的时段起始时间必须要与前面的时段起始时间有先后的顺序,即要严格按照升序排列来设置各段的起始时刻。此规格的装置最大可以支持 10 个费率段,每个费率段都支持独立的总有功电能。

2. 阶梯电价

当电表选择阶梯电价功能时,电表可设置以年(或月)为一个用电结算周期,把年(或月)度总用电量按阶梯分为多段电价计费(最多可设 6 段)。当前电价可以通过液晶屏和通讯软件察看,设置必须通过后台通讯软件完成。

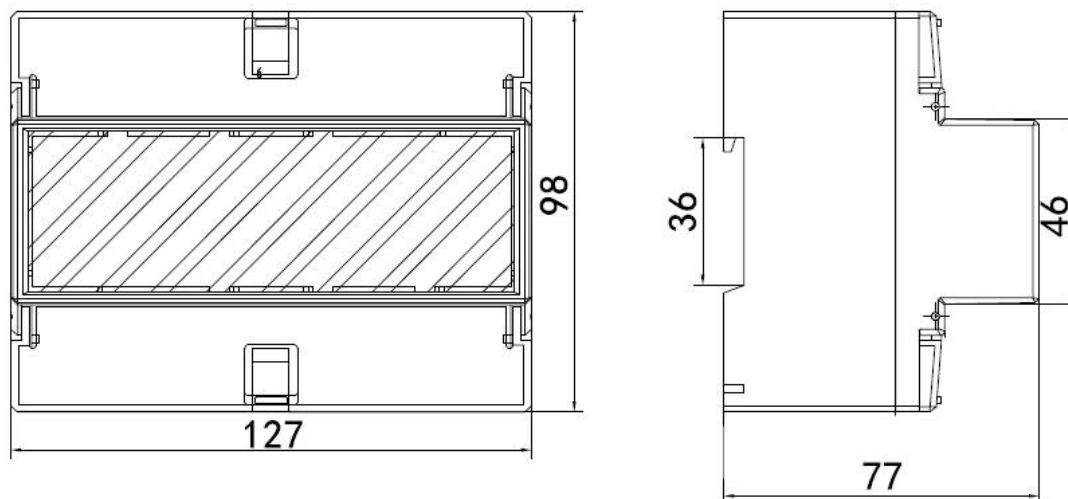
1.4 产品特性

- 电压: 3*220/380V
- 电流: 3×1.5(6); 3×20(80);
- 精度等级: 有功 1.0 级, 无功 2.0 级
- 显示: 8 位 LCD 显示
- 频率: 50Hz
- 脉冲常数: 9600imp/kWh; 800imp/kWh
- 潜动: 具有防潜动逻辑设计
- 功耗: ≤10VA ≤2W
- 启始电流: 0.4%I_b
- 工作温度: -20~70℃
- 脉冲灯: 脉冲指示宽度为 80 毫秒

- 平均相对湿度：≤90%无凝露

2. 产品布局

2.1 外形尺寸

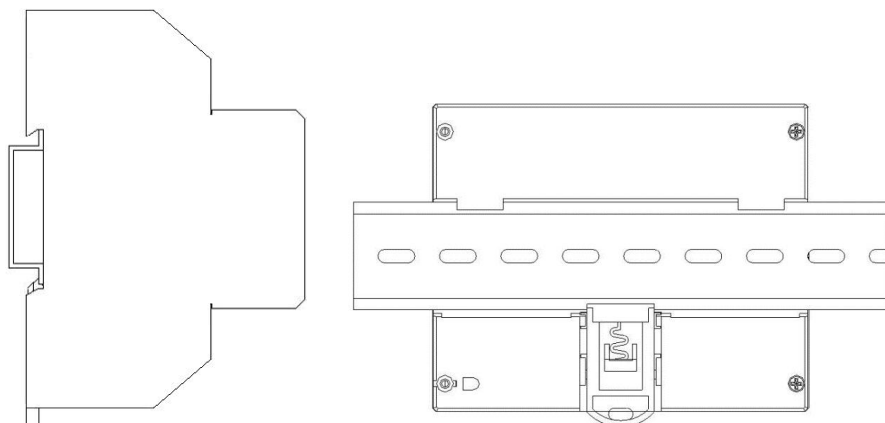


2.2 安装应用

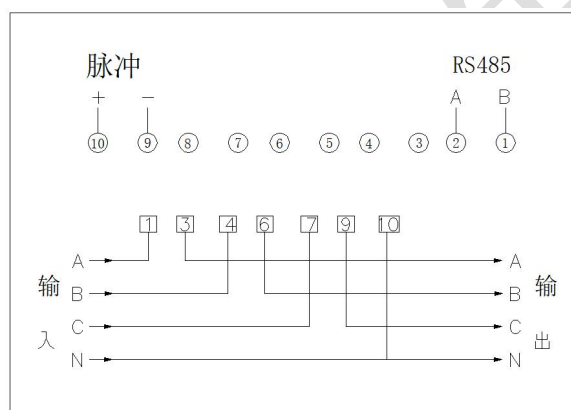
电能表安装需要有经验的电工或专业人员，并确定已经读完本用户指南；安装过程中，如果受到剧烈撞击或跌落造成外壳有明显损毁痕迹，请不要安装、加电，并及时与我司联系；电能表在出厂前经检验合格，并加铅封，可直接安装使用；电能表应安装在室内或室外电表箱内。安装底座应固定在坚固耐火的墙上，空气中无腐蚀性气体；电能表应按照接线端钮盒上的接线图进行接线，最好用铜线或铜接线头接入。

2.2.1 安装说明

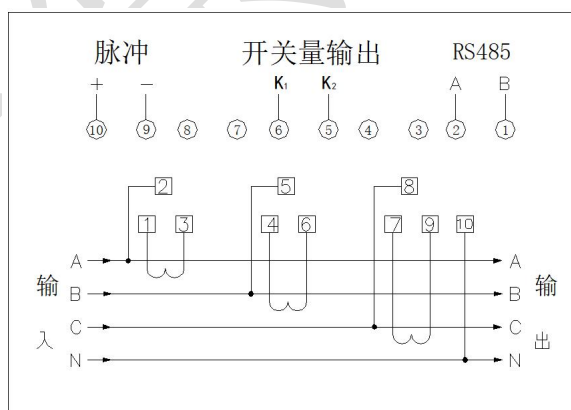
- 取 35mm 标准导轨一根（长度自定），固定在待安装电表的位置；
- 将计量装置底部导轨槽上端卡在导轨的上端，再将计量装置上的卡扣往下拉，待导轨槽下端卡在导轨上后，放开卡扣，使计量装置卡在导轨上；
- 按照计量装置侧盖接线图进行接线；
- 接线完成后根据需要将计量装置侧盖用铅封铅住。



2.2.2 接线图



i9702 直连式



i9703 互感式

3. 运输储存

电能表在运输和存贮时不应受到剧烈冲击，应根据 GB13384-2008《仪器仪表包装通用技术条件》的规定运输和储存；

保存电能表应在原包装内,保存的地方环境的温度范围为0—40℃,相对湿度不超过85%,空气中无腐蚀气体;

电能表在仓库里保存,应放在台架上,叠放高度不超过10箱,拆箱后,单只包装的电能表叠放高度不超过5层。

4. 使用和维修

必须严格按照标牌上标明的电压等级接入电压,如果接入的电压大于额定电压的1.5倍,即使短时间内也会造成计量装置的永久损坏。

安装时必须将接线端子拧紧,并且将计量装置挂牢在坚固耐火、不易振动的屏上。计量装置下视时显示效果更佳,故应垂直安装,高度以1.8米为最佳。接线后将端盖铅封。

5. 质保说明

5.1 三包有效期

以本公司开具的销售发票办理三包,自计量装置出库之日起计算,扣除因修理占用和无零配件待修理的时间及快递时间,时间为18个月。

5.2 三包范围

当用户完全遵守计量装置的运输、储存、安装及使用规定,并在本公司铅封完整的条件下(无铅封计量装置在未进行拆卸的条件下),需由客户对不符合质量要求的计量装置提供有效证据(例如,问题装置,证明照片,客户当地的用户反馈文件,政府相关部门的证明文件等)后,本公司对产品实行18个月的质量三包。

当本公司售出的电表有下列情形之一的,本公司应当承担修理、更换、退货:

不具备产品应当具备的使用性能而事先未作说明的;

不符合在产品或者其包装上注明采用的执行标准的;

(若产品/包装上标准是客户要求的但与本公司产品执行标准不符合时,需由客户作出相关责任承诺);

不符合以产品说明、实物样品等方式表明的质量状况的。

本公司责任内的质量产品经与客户协商确定计量装置的处理方案。一般以退回修理,或在下一订单中补货为主要处理方式。发生特殊情况,由双方协商确定。

注:无有效发票、不能提供质量问题对应的订单证据、不可抗力造成损坏的不实行三包;三包有效期以外的计量装置不实行但可实行收费修理,运输等相关费用,由客户承担。

6. 技术支持与服务

服务热线：021-59562592

传真：021-59562593

网址：<http://www.rynon.com.cn>

公司地址：上海市嘉定区马陆镇复华路 33 号 A 幢 3 层

资料意见反馈

如果您在使用过程中发现产品资料的任何问题，可以通过以下方式反馈：

E-mail: shangwu@rynon.com.cn

感谢您的反馈，让我们做得更好！